

[事務局連絡]

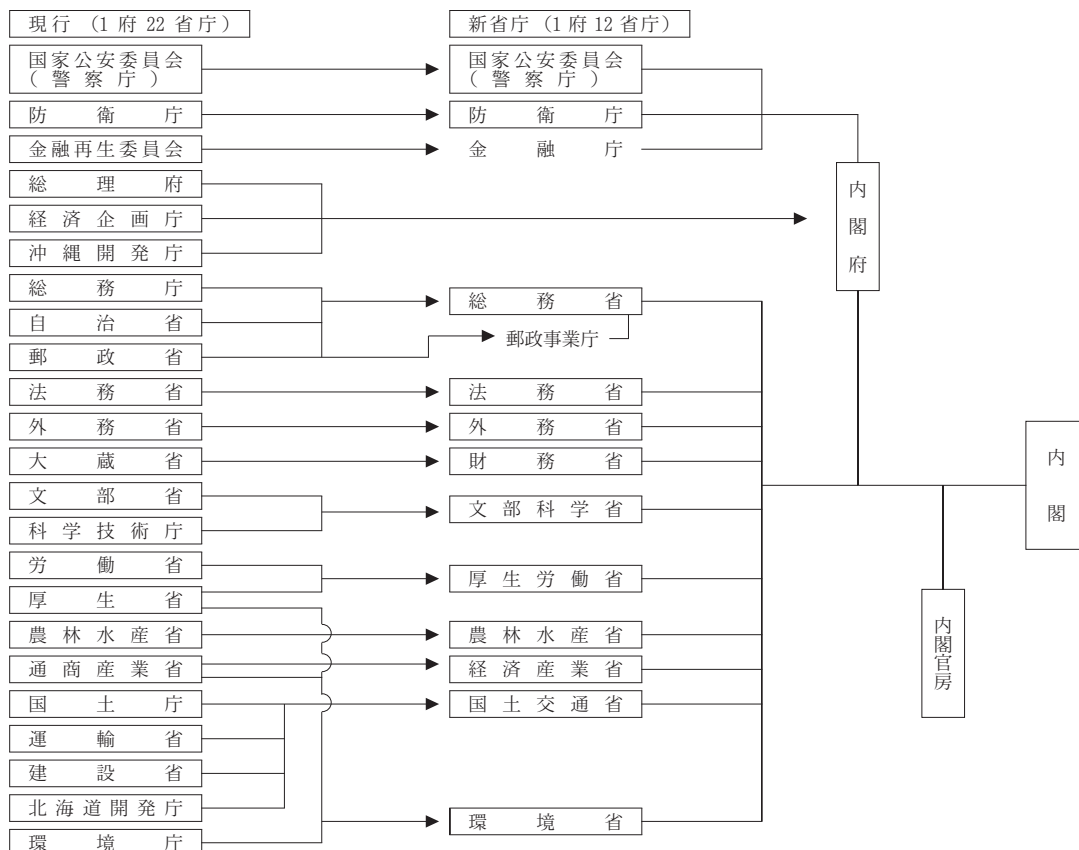
# 中央省庁の再編成について

社団法人日本透析医会事務局

平成13年1月6日(土)から、中央省庁が再編成されます。今までは22の省庁でしたが、12省庁で発足します。12の新省庁全部を個々に紹介したいところではありますが、紙面の都合もありますので、この度は、本会の所管省である「厚生労働省」を主に紹介し、さらに廃棄物等のことで「環境省」についても若干触れることとし、次によりご案内いたします。

- 1. 新旧省庁対照概要図 .....442 頁
- 2. 厚生労働省組織図 .....443 頁
- 3. 厚生労働省組織別所掌事務概要 .....444 頁
- 4. 環境省
  - (1) 環境省組織図 .....451 頁
  - (2) 組織別所掌事務概要(抜粋) .....451 頁

## 1. 新旧省庁対照概要図





### 3. 厚生労働省組織別所掌事務概要

#### (1) 内部部局

部 局 名	所掌する事務の概要
<b>大臣官房</b>	
人 事 課	機密, 機構・定員, 人事, 教養・訓練, 栄典・表彰・儀式, 公印保管, 労働研修所など
総 務 課	総合調整, 文書審査, 国会との連絡, 情報公開, 公文書の発受, 広報など
会 計 課	予算・決算, 会計, 会計監査, 国有財産・物品管理, 庁内管理, 営繕, 宿舍, 福利厚生など
地 方 課	地方支分部局に関する総合的監督, 人事等の事務の取りまとめ, 機構・定員, 経費の概算の調整・配賦, 地方情勢調査など
国 際 課	国際機関, 国際会議, 外国の行政機関・団体に係る事務の調整, 国際協力, 海外情報の収集・提供, 海外広報など
厚 生 科 学 課	厚生科学の事務の総括, 健康危機管理, 試験研究機関など
<b>統計情報部</b>	
企 画 課	総合調整, 統計の事務の総括, 総合的解析, 資料・情報の収集・提供, 情報システム, 厚生労働省図書館など
人口動態・保健統計課	人口動態統計調査, 保健統計調査, 疾病・傷病・死因分類, 生命表など
社 会 統 計 課	社会福祉・社会保険統計調査, 国民生活基礎調査, 他の厚生統計調査など
雇 用 統 計 課	毎月勤労統計調査, 雇用・失業に関する統計調査その他労働に関する統計調査など
賃 金 福 祉 統 計 課	賃金構造基本統計調査, 賃金, 労働時間, 労働災害, 労働者の福祉, 労働生産性・労働費用, 労働関係に関する統計調査など
<b>医 政 局</b>	
総 務 課	保健医療基本政策, 総合調整, 保健医療の普及向上, 医療提供体制の確保, 社会福祉・医療事業団(医療部分)など
指 導 課	保健医療計画, 医療法人, 救急医療体制, へき地医療体制, 医療機関整備改善, 医療機関経営管理, 救急救命士など
医 事 課	医療関係者事務総括, 医師, 診療放射線技師, 臨床検査技師, 理学療法士, 作業療法士, 視能訓練士, 臨床工学技士, 義肢装具士, 言語聴覚士, あん摩マッサージ指圧士, はり師, きゅう師, 柔道整復師, 外国医師臨床修練, 死体解剖保存, 医道審議会など
歯 科 保 健 科	歯科保健医療の普及向上, 歯科医師, 歯科衛生士, 歯科技工士, 外国歯科医師の臨床修練など
看 護 課	保健婦, 助産婦, 看護婦, 准看護婦, 看護婦等の人材確保, 看護研修研究センターなど
経 済 課	医薬品・医薬部外品・医療用具・衛生用品の生産, 流通, 消費, 輸出入, 製造業, 輸入販売業, 販売業, 賃貸業, 衛生検査所, 医療関連サービスなど
研究開発振興課	医薬品・医薬部外品・化粧品・医療用具・衛生用品の研究開発, 薬用植物の栽培, 生産, 医療機器の配置, 使用, 保健医療情報処理, 医療技術評価など

**健康局**

総務課	総合調整, 原子爆弾被爆者援護, 監査, 地域保健向上, 保健所, 市町村保健センター, 地方衛生研究所, 健康増進, 栄養改善, 生活習慣病, 栄養士, 調理師, 食生活指導, 衛生教育, 医療社会事業など
疾病対策課	エイズ, 難病, 臓器移植, 近視の予防など
結核感染症課	結核その他の感染症(エイズ以外), 予防接種, サーベイランスなど
生活衛生課	建築物衛生改善向上, 墓地埋葬, 理容師, 美容師, クリーニング師, 理容所, 美容所, 興行場, 旅館, 公衆浴場, クリーニング所, 国民生活金融公庫など
水道課	水道, 井戸水その他水の衛生など

**国立病院部**

企画課	総合調整, 国立病院・国立療養所の再編成, 国立病院等の職員の人事など
政策医療課	国立病院等の行う政策医療, 研究, 技術者の養成, 研修など
経営指導課	国立病院等の経営管理, 事務監査, 施設整備, 営繕, 国立病院特別会計, ハンセン病療養所の予算, 決算, 会計など
職員厚生課	国立病院等の職員の勤務時間, 教養・訓練, 福利厚生, 災害補償, 職員団体など

**医薬局**

総務課	総合調整, 薬剤師, 医薬品副作用被害救済・研究振興調査機構など
審査管理課	医薬品・医薬部外品・化粧品・医療用具の基準, 生産技術指導監督, 製造輸入承認, 製造業, 輸入販売業の許可, 医薬品・医療用具の再審査, 再評価, 日本薬局方, 希少疾病用医薬品, 希少疾病用医療用具, 有害化学物質, 家庭用品安全対策
安全対策課	医薬品・医薬部外品・化粧品・医療用具の安全性確保の企画立案, 安全性調査, 医療機関安全管理など
監視指導・麻薬対策課	医薬品・医薬部外品・化粧品・医療用具の広告, 検査検定, 不良医薬品等の取締, 薬事監視員, 毒物劇物監視員, 医療監視員, 麻薬, 向精神薬, 大麻, あへん, 覚せい剤など
血液対策課	採血業, 献血, 血液製剤, 生物学的製剤など

**食品保健部**

企画課	総合調整, 食品等の表示基準, 輸入取締, 新開発食品, 船舶・航空機等の衛生検査, 検疫所, 製菓衛生師など
基準課	食品・添加物・器具・容器包装・おもちゃ・洗浄剤の衛生規格基準, 農薬危害防止規格基準, 食品・添加物の輸出検査衛生基準など
監視安全課	食品衛生調査, 食品製造過程管理高度化, 食品衛生監視員, 食品・添加物・器具・容器包装・おもちゃ・洗浄剤の衛生規制, 農薬危害防止, 食品衛生検査, 食品・添加物の輸出検査, と畜場・食鳥処理場衛生確保, 獣畜・食鳥適正処理, 化製場規制など

**労働基準局**

総務課	総合調整, 人事, 予算, 庶務, 政策評価, 労働保険審査会, 労働基準監督官分限審議会など
監督課	労働契約その他の労働条件・労働者の保護, 監督, 労働基準監督官, 監察など
賃金時間課	賃金(最低賃金を含む), 退職労働者の賃金の遅延利息, 労働時間・休息(労働時間の短縮の促進を含む), 労働能率の増進など

労働保険徴収課	労働保険の保険関係、労働保険料等の徴収、労働保険事務組合、労働保険特別会計徴収勘定、監察、社会保険労務士など
<b>安全衛生部</b>	
計 画 課	総合調整、労働災害防止計画、指定試験機関等、労働災害防止協会など
安 全 課	産業安全の基準、産業安全に関する機関等、労働安全コンサルタント、産業安全専門官、産業安全研究所など
労働衛生課	労働衛生の基準、労働衛生に関する機関、労働衛生コンサルタント、労働衛生専門官、作業環境測定、じん肺管理区分、産業医学総合研究所など
化学物質調査課	化学物質の有害性の調査、疫学的調査、化学物質による労働者の健康障害を防止するための指針など
<b>労災補償部</b>	
労 災 管 理 課	総合調整、労災保険率、保険数理・統計、労働保険特別会計労災勘定、労働福祉事業、労働福祉事業団、監察など
補 償 課	災害補償の実施、労働者災害補償保険の保険給付など
労災保険業務室	年金給付の支給、療養費の支払、保険給付の記録、保険数理・統計に関する資料、電子計算組織など
<b>勤労者生活部</b>	
企 画 課	総合調整、労働者の福祉厚生、勤労者の財産形成、労働金庫など
勤 労 者 生 活 課	中小企業退職金共済、賃金・退職金制度、退職手当の保全措置、労働団体の共済事業その他福祉活動など
<b>職業安定局</b>	
総 務 課	総合調整、人事、予算、庶務、政策評価、監察、国際協力など
雇 用 政 策 課	雇用対策基本計画の策定・推進、労働力需給の調整その他政策の企画、雇用量の調整に関する企画に係る連絡、雇用情報の収集・提供など
雇 用 開 発 課	地域雇用開発、雇用機会の確保、雇用管理の改善など
雇 用 保 険 課	雇用保険事業、労働保険特別会計雇用勘定、国家公務員の退職手当の支給、監察など
業 務 指 導 課	公共職業安定所の業務の指定の調整、政府が行う職業紹介・職業指導、学校等との連絡・援助・協力など
民間需給調整課	職業紹介、労働者の募集、労働者派遣事業、労働者供給事業の監督など
外国人雇用対策課	外国人の職業紹介、事業主等に対する助言その他外国人の職業の安定など
労働市場センター業務室	求人・求職の結合に係る調整、労働市場の情報の収集・連絡、雇用保険の記録、電子計算組織など
<b>高齢・障害者雇用対策部</b>	
企 画 課	総合調整、高齢者等職業安定対策基本方針、障害者雇用対策基本方針、失業対策、炭鉱労働者・離職者、日雇労働者の雇用機会の確保など
高齢者雇用対策課	高齢者の雇用の確保、シルバー人材センター、高齢者等の雇用の促進その他高齢者等の職業の安定など

障害者雇用対策課 障害者の職業紹介・指導, 障害者雇用納付金制度, 雇用管理, その他障害者の職業の安定, 日本障害者雇用促進協会など

### 職業能力開発局

総務課 総合調整, 人事, 予算, 庶務, 政策評価, 職業能力開発計画, 雇用・能力開発機構, 職業能力開発協会など

能力開発課 公共職業訓練, 訓練手当, 準則訓練の基準・教材, 技能照査, 職業訓練指導員, 介護労働安定センターなど

育成支援課 職業訓練の認定, 職業訓練法人, その他事業主・労働者による職業能力の開発・向上, 勤労青少年の福祉の増進など

技能振興課 技能検定, 技能士, 職業能力検定, その他技能の向上など

海外協力課 職業能力開発に係る国際協力など

### 雇用均等・児童家庭局

総務課 総合調整, 人事, 予算, 庶務, 政策評価, 男女共同参画社会の形成促進の連絡調整, 少子化対策, 児童福祉, 児童相談所, 社会福祉法人など

雇用均等政策課 雇用の分野の男女の均等な機会・待遇の確保, 労働に関する女性の地位の向上その他労働に関する女性問題など

職業家庭両立課 育児・介護休業, 労働者の家族問題, 女性労働者に特殊な労働条件, 女性労働者の特性に係る労働問題など

短時間・在宅労働課 短時間労働者, 家内労働者, 家族労働問題, 家事使用人, 在宅就労, 女性の就業の相談・指導・援助など

家庭福祉課 児童の保護, 虐待防止, 不良行為防止, 生活指導, 児童養護施設, 里親, 児童自立支援, 母子・寡婦の福祉増進, 児童扶養手当, 要保護女子の保護, 更生など

育成環境課 児童福祉思想の普及向上, 児童の福祉のための文化の向上, 児童手当, 児童委員, 児童厚生施設, 放課後児童健全育成事業など

保育課 児童の保育, 保育所, 保母, 保育士など

母子保健課 妊産婦・乳幼児の保健指導, 健康審査, 未熟児養育, 虚弱児健康向上, 結核児童療育, 家族計画, 助産施設, 小児難病など

### 社会・援護局

総務課 総合調整, 社会福祉基本的政策, 社会福祉事業, 社会福祉法人, 共同募金, 日本赤十字社, 福祉事務所など

保護課 生活保護, 授産施設, 被災者応急救助, 災害弔慰金・災害障害見舞金支給, 災害援護資金貸付など

地域福祉課 地域福祉企画立案調整, 民活, 福祉サービス利用者支援, 消費生活協同組合, 生活福祉資金, 公営住宅, 地方改善事業, 浮浪者の保護, 更生, 地域福祉計画, 社会福祉協議会, 民生委員など

福祉基盤課 社会福祉施設, 福祉人材センター, 福利厚生センター, 社会福祉施設職員等退職手当共済制度, 社会福祉・医療事業団, 社会福祉士, 介護福祉士, 社会福祉主事, 福祉サービス評価など

監査指導課 生活保護に関する知事, 市町村長の事務についての指導監査

援 護 企 画 課	引揚援護, 未帰還者等に関する総合的企画立案調整, 中国残留邦人帰国受入, 定着自立促進, 中国残留孤児の肉親調査, 戦傷病者の援護, 海外戦没者の遺骨の収集など
援 護 課	戦傷病者, 戦没者遺族等の援護に関する企画立案, 法定給付金の支給など
業 務 課	未帰還者等の状況調査, 身上資料の作成保管, 死亡処理, 復員関係業務, 恩給請求書の進達など

#### 障害保健福祉部

企 画 課	総合調整, 特別児童扶養手当, 障害児福祉手当, 心身障害者扶養共済, 身体障害者手帳, 障害者社会参加推進, 補装具・福祉機器, 監査, 国立身体障害者リハビリテーションセンターなど
障 害 福 祉 課	障害者の福祉の増進, 障害児の保護, 療育, 授産事業, 心身障害者福祉協会など
精 神 保 健 福 祉 課	精神障害者の福祉の増進, 障害者の保健の向上, 精神保健福祉士, 更生医療, 育成医療など

#### 労 健 局

総 務 課	総合調整, 調査研究の総括, 介護保険制度の基本的企画立案, 介護保険の数理統計など
介 護 保 険 課	介護保険事業の企画立案, 保険者・都道府県への助成, 保険者納付金など
計 画 課	老人保健福祉計画, 介護保険基本指針, 事業計画, 事業基準, 施設基準, 痴呆対策, 老人福祉施設・介護老人保健施設の整備など
振 興 課	高齢者向け民間サービスの振興, 福祉用具研究開発, 普及促進, 老人健康保持事業, 有料老人ホーム, 老人クラブなど
老 健 課	老人の保健の向上, 保健事業, リハビリテーション, 介護保険認定, 計画, 費用額基準, 支給限度基準額など

#### 保 險 局

総 務 課	医療保険制度総合的企画立案, 調整, 老人保健制度企画立案, 老人保健保険者拠出金, 特別保健福祉事業, 社会保険審査官, 社会保険審査会など
保 險 課	健康保険事業・船員保険事業企画立案, 健康保険組合, 健康保険組合連合会, 社会保険診療報酬支払基金, 船員災害防止協会など
国民健康保険課	国民健康保険事業企画立案, 国民健康保険団体連合会など
医 療 課	社会保険診療報酬, 老人医療, 保険医療担当者の指導監督など
調 査 課	医療保険事業の数理など

#### 年 金 局

総 務 課	年金制度総合的企画立案, 調整, 農業者年金基金, 外国との年金に係る協定など
年 金 課	厚生年金保険事業, 国民年金事業企画立案など
企業年金国民年金基金課	厚生年金基金, 石炭鉱業年金基金, 国民年金基金, 企業年金, 確定拠出型年金など
資 金 管 理 課	施設助成, 年金資金運用, 年金福祉事業団など
運 用 指 導 課	厚生年金基金・国民年金基金積立金運用など
数 理 課	年金制度の数理など



## 政策統括官

参事官(4) 社会保障制度政策の企画・立案・推進, 少子高齢社会対応に関する行政機関の事務の調整,  
 政策評価官 総合的・基本的政策の企画・立案, 所掌事務に関する政策の企画・立案の調整, 所掌事務に  
 関する政策評価, 白書, 労働組合等との連絡調整, 労使関係, 労働関係の調整, 人口政策,  
 労働経済の分析, 日本労働研究機構, 厚生科学研究事業に係る補助など

## (2) 審議会等

機関名	所掌する事務の概要
社会保障審議会	社会保障に関する重要事項の調査審議, 意見提出 人口問題に関する重要事項の調査審議, 意見提出
厚生科学審議会	医療法等の規定による厚生労働大臣からの諮問に対する意見提出 疾病の予防・治療等の科学技術に関する重要事項の調査審議, 意見提出 公衆衛生に関する重要事項の調査審議, 意見提出 保健婦・助産婦・看護婦等の養成施設指定・認定に関する重要事項の調査審議 予防接種法等の規定による厚生労働大臣からの諮問に対する意見提出
労働政策審議会	労働政策に関する重要事項の調査審議 労働基準法等の規定による厚生労働大臣からの諮問に対する意見提出
医道審議会 薬事・食品衛生 審議会	医療法等の規定による厚生労働大臣からの諮問に対する意見提出 薬事法等の規定による厚生労働大臣からの諮問に対する意見提出
独立行政法人評価 委員会	厚生労働省所管の独立行政法人の業務の実績に関する評価 独立行政法人通則法の規定による厚生労働大臣からの諮問に対する意見提出
中央最低賃金審議 会	最低賃金の決定・改廃等に関する厚生労働大臣からの諮問に対する意見提出
労働保険審査会	労災保険・雇用保険の再審査請求 中小企業退職金の審査
中央社会保険医療 協議会	適正な診療報酬額等について厚生労働大臣からの諮問に対する意見提出
社会保険審査会 疾病・障害認定審 査会	健康保険法等の規定による再審査請求 予防接種法等の規定による厚生労働大臣からの諮問に対する意見提出
援護審査会	戦傷病者戦没者遺族等援護法等の規定による厚生労働大臣からの諮問に対する意見提出

## (3) 施設等機関

機関名	所掌する事務の概要
検疫所	検疫・防疫
国立病院	医療の実施, 医療の向上に寄与
国立療養所	特殊の療養を要する者に対し, 医療の実施, 医療の向上に寄与
国立高度専門医療 センター	特定疾患の診断・治療・調査・研究・技術者研修
国立医薬品食品衛 生研究所	医薬品等の再審査・再評価審査, 検定, 試験, 検査, 調査, 研究, 試験的製造, 標準品製造, 薬用植物の栽培, 指導, 研究



国立健康・栄養研究所	健康保持増進, 食生活の調査・研究, 栄養生理学試験, 特別用途食品試験
国立公衆衛生院	公衆衛生技術者の養成・訓練, これに対する公衆衛生学理応用調査・研究
国立社会保障・人口問題研究所	社会保障・人口問題に関する調査・研究
国立感染症研究所	病原・病因検索, 予防治療法研究, 講習, 生物学的製剤の製造, 食品衛生試験検査など
国立医療・病因管理研究所	医療の普及・向上, 医療機関の整備改善, 病院管理に関する調査・研究, 病院管理研修
労働研修所	労働に関する事務に従事する職員等の訓練
産業安全研究所	事業場における災害の予防の調査研究
産業医学総合研究所	労働者の健康の保持増進・職業性疾病の病因・診断・予防等に関する総合的調査研究
国立児童自立支援施設	生活指導を要する児童等の入所, 自立支援等
国立光明寮	視覚障害者の更生に必要な知識・技能の付与, 訓練
国立保養所	重度障害者の収容, 医学的管理下の保養
国立知的障害児施設	知的障害児の入所, 保護, 指導等
国立身体障害者リハビリテーションセンター	身体障害者リハビリテーションに関し, 判定, 治療, 訓練, 指導, 調査・研究, 技術者の養成・訓練

#### (4) 特別の機関

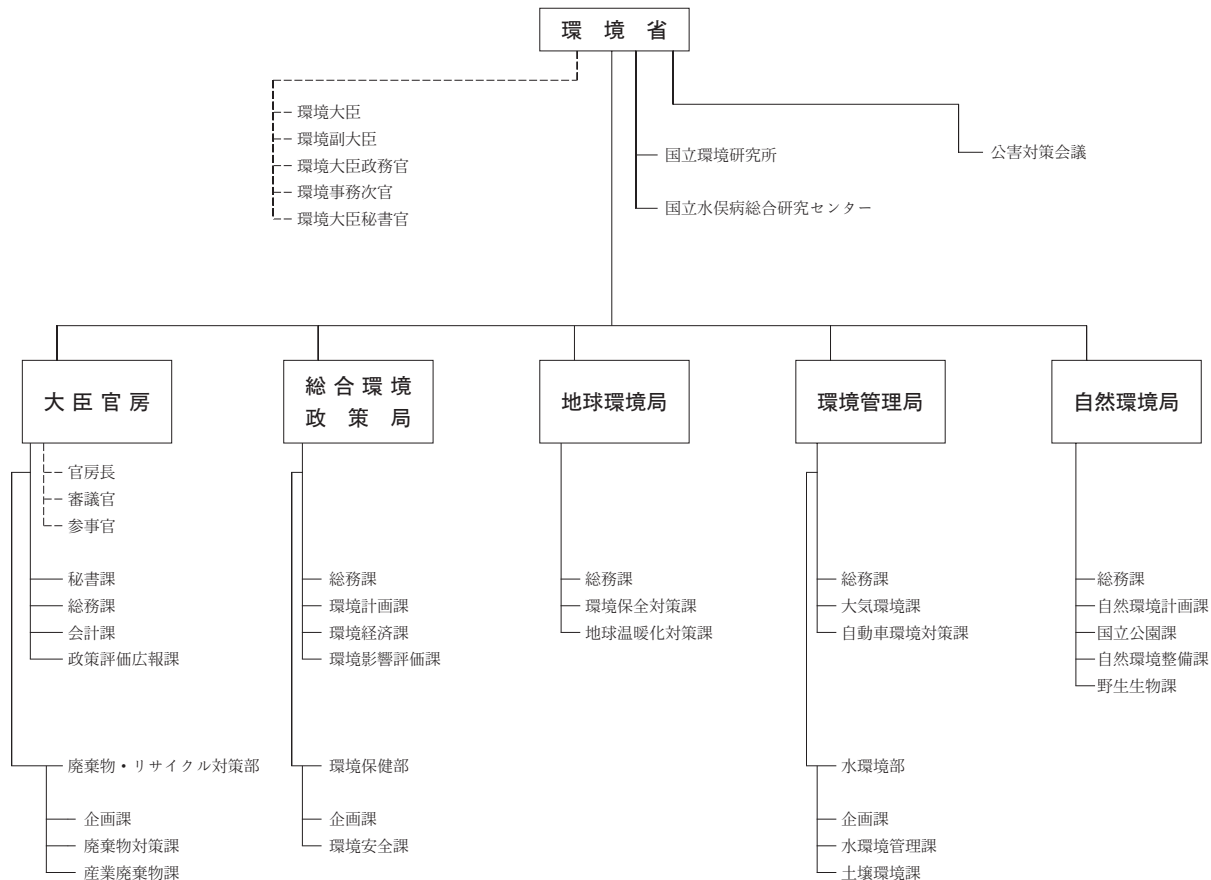
機 関 名	所掌する事務の概要
中央駐留軍関係離職者等対策協議会	駐留軍関係離職者等に対する施策の関係行政機関相互の連絡調整

#### (5) 地方支分部局

地方更生局 (7 カ所)	地方厚生支局 地方麻薬取締支所
都道府県労働局 (47 カ所)	労働基準監督署 (343 カ所) 公共職業安定所 (478 カ所) 出張所 (109 カ所)

## 4. 環境省

### (1) 環境省組織図



### (2) 組織別所掌事務概要（抜粋）

部 局 名	所掌する事務の概要
<b>大臣官房</b>	
秘書課	公印管理，職員の人事・教養訓練，機構・定員など
総務課	公文書の扱い，法令案等の審査，省務の総合調整，国会との連絡，情報公開，中央環境審議会及び公害対策会議の庶務など
会計課	予算・決算，会計・会計の監査，行政財産・物品の管理，職員の福利厚生，共済組合など
政策評価広報課	政策評価，広報，行政相談，地方環境調査官との連絡など
<b>廃棄物・リサイクル対策部</b>	
企画課	部の事務の総合調整，環境の保全に関する基本的政策の企画・立案・推進・関係行政機関の事務の調整（廃棄物・リサイクルに関するもの），廃棄物の排出抑制，リサイクルの促進，廃棄物処理施設整備計画，広域臨海環境センターの監督など
廃棄物対策課	一般廃棄物の処理，浄化槽，下水道の終末処理場の維持管理に関する基準等，下水道の整備等に伴う一般廃棄物処理業等の合理化に関する法律など
産業廃棄物課	特定有害廃棄物等の輸出入等の規制，産業廃棄物の処理，特別管理廃棄物の処理，不法投棄等の事案への対応など